

S6061/S8081和S6064系列电动调节球阀

电动调节球阀专为暖通系统内水、蒸汽或50%的乙二醇等介质的流量控制要求而设计。

◆ 特点

- 等百分比流量特性
- 有开关控制，浮点控制，或连续调节三种控制方式
- DN15~50设计工作压力：2.0Mpa
DN65~150设计工作压力：1.6Mpa
- 最大工作压差：0.35Mpa



◆ 订货代码

S6064-XXXXX

流量系数

口径

“2”代表2通；“3”代表3通

S6061(S8081)-XXXX/X

供电电压值（包括AC/DC 24V和AC230V或110V）

辅助开关F：代表有2个辅助开关；N：代表无辅助开关

控制类型A（Analogue）：模拟型；D（Digital）开关型

输出扭矩：S6061：4Nm、8Nm、16Nm、24Nm、32Nm

S8081：5Nm、10Nm、20Nm、30Nm、40Nm

S6061系列、S8081系列

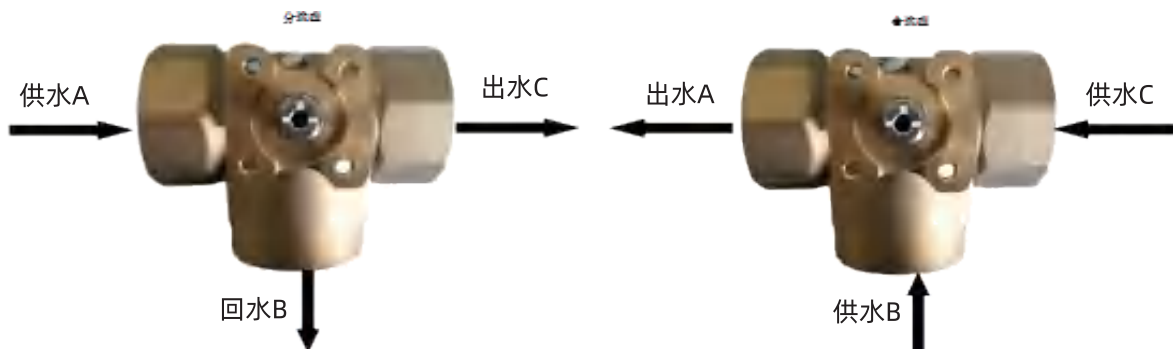
◆ 球阀与执行器配置

球阀口径	DN15~DN32	DN40、DN50	DN65、DN80	DN100、DN125	DN150
执行器及连接件型号	S6061-04	S6061-08	S6061-16	S6061-24	
	SLZJ-06	SLZJ-01	JSZJ-08	JSZJ-08/07	
	S8081-05	S8081-10	S8081-20	S8081-30	S8081-40
	SLZJ-06	SLZJ-06	JSZJ-08-B	JSZJ-08/07	JSZJ-01

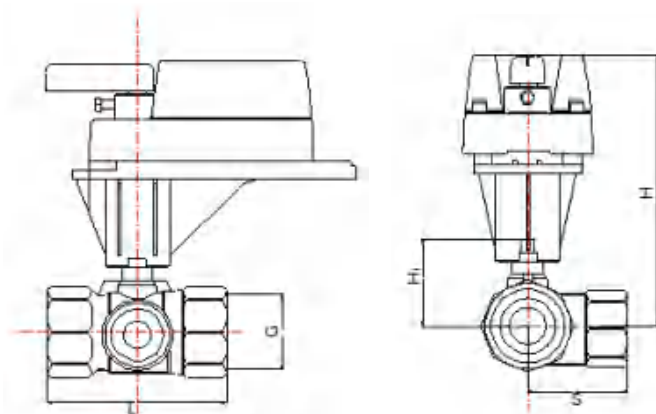
◆ 球阀技术参数表

产品型号	DN	(A-B)Way KV(m ³ /h)	Bypass KV(m ³ /h)	旋转 角度	允许 压差	2-Way (Kg)	3-Way (Kg)
S6064-2015A	15	1.3	1.6	0-90°	0.35Mpa	0.2	0.25
S6064-2015B		2.5	2.5				
S6064-2015C		3.6	4.0				
S6064-2015D		4.6	5.0				
S6064-2020A	20	2.3	2.5			0.35	0.4
S6064-2020B		4.5	4.0				
S6064-2020C		6.5	5.0				
S6064-2025A	25	9.5	6.3			0.55	0.7
S6064-2025B		23.5	8.0				
S6064-2032A	32	15	10.0			0.85	1.10
S6064-2032B		36	12.5				
S6064-2040A	40	24	16.0			1.2	1.4
S6064-2040B		36	20.0				
S6064-2050A	50	42	25.0			1.95	2.20
S6064-2050B		60	31.5				
S6064-2065A	65	43	---	4.5	---		
S6064-2080A	80	77	---	6.8	---		
S6064-2100A	100	108	---	8.1	---		
S6064-2125A	125	204	---	12.0	---		
S6064-2150A	150	260	---	18.8	---		

◆ 流向说明



◆ DN15-DN50 球阀外形尺寸 单位 (mm)



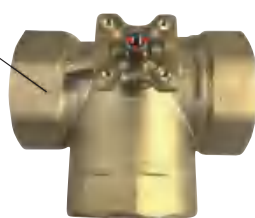
产品型号	G	H (mm)		H1 (mm)	L (mm)	S (mm)
		S6061	S8081			
S6064-2015	G1/2	165	130	37.5	60	---
S6064-2020	G3/4	165	130	44	73	---
S6064-2025	G1	170	135	47	89	---
S6064-2032	G1-1/4	175	140	52.5	102.5	---
S6064-2040	G1-1/2	180	145	57	113	---
S6064-2050	G2	185	150	62	127.5	---
S6064-3015	G1/2	165	130	39	60	30.5
S6064-3020	G3/4	165	130	44	66	32
S6064-3025	G1	170	135	47	89	46.5
S6064-3032	G1-1/4	175	140	52.5	98.5	49
S6064-3040	G1-1/2	180	145	57	106	52
S6064-3050	G2	185	150	62	123	69

注：DN15~50采用BSPP英制标准平行管螺纹连接。

◆ DN15-DN80球阀安装示意图

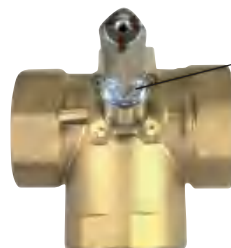
第一步

三通球阀



第二步

球阀连接轴

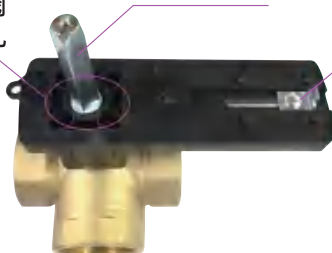


第三步

支架与球阀
链接固定孔

球阀连接轴

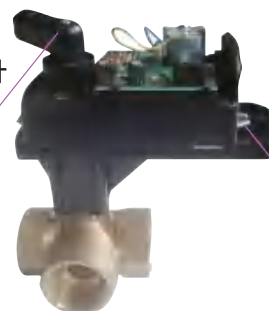
转钉固定片



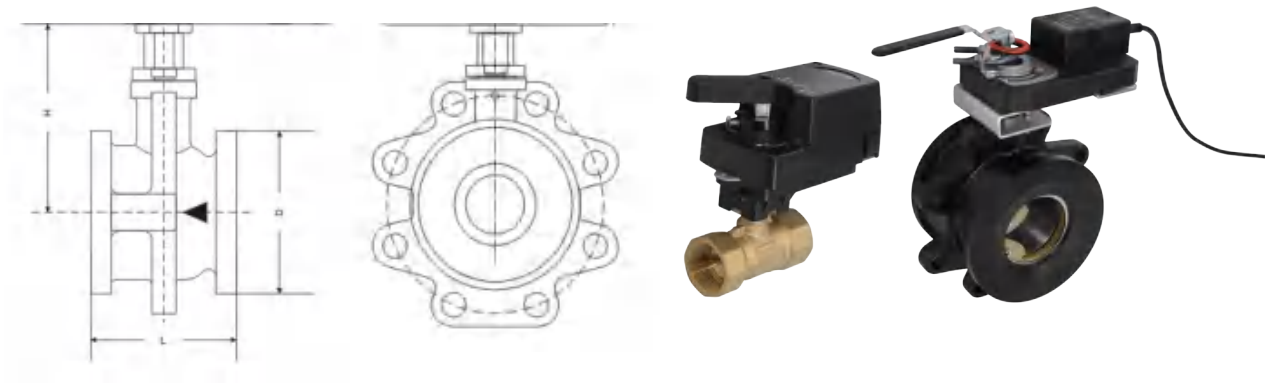
第四步

手柄位置
是驱动器指针
90度位置

驱动器
底板



◆ DN65-DN150球阀外形尺寸 单位 (mm)



产品型号	法兰分度圆	L(mm)	D(mm)	H(mm)	n-d
S6064-2065	145	97	105	136	4-18
S6064-2080	160	108	125	140	8-18
S6064-2100	175	120	145	104	8-18
S6064-2125	200	145	175	115	8-18
S6064-2150	230	165	205	138	8-18

注意：阀门在打开状态时，勿将手指放入阀门内，以防阀门关闭时造成手指误伤。

◆ DN100-DN150球阀安装示意图

第一步



第二步



第三步



第四步



- 1、必须由受过相关培训或有相关工作经验的人员进行安装，安装过程中注意不要带电操作，且按规程安装执行器。
- 2、该装置中有电气和电子配件，因此在产品报废后禁止按照普通垃圾进行处理，处理方式应遵守当地政府的的规定和要求。